

НОВЫЙ СВЕТОДИОДНЫЙ ПРОЖЕКТОР FFL 03-230-850-A

COS φ >0,96	NICHIA LED
CRI >80	IP 66
142 лм/Вт	5 years



Предназначен для освещения с мачт территорий промышленных предприятий, торговых центров, аэропортов.

Специально разработанная оптика позволяет наиболее эффективно распределить световой поток.

ФЕРЕКС

promlamp

СВЕТОДИОДНЫЙ ПРОЖЕКТОР FFL

КОРПУС

Сплав алюминия с полимерным покрытием.

ОПТИКА

Полиметилметакрилат и закаленное стекло.

ИСТОЧНИК СВЕТА

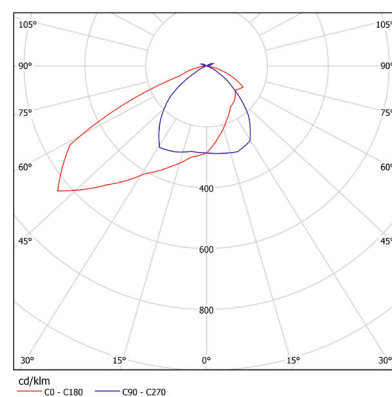
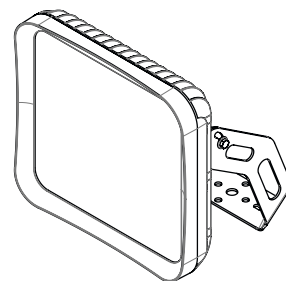
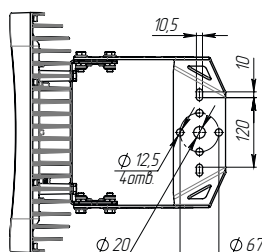
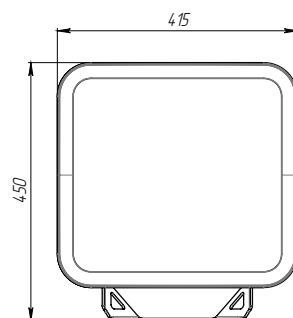
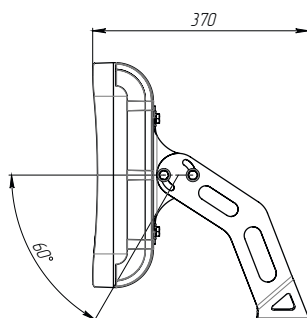
Высокоэффективные светодиоды Nichia.

КРЕПЛЕНИЕ

Монтаж на верхнее основание (мачту) при помощи кронштейна. Поворотный кронштейн позволяет проводить регулировку угла наклона светильника в пределах от 0 до 60°.

ТЕХНИЧЕСКИЕ ХАРАКТЕРИСТИКИ:

Потребляемая мощность	230 Вт
Световой поток	32237Лм
Кривая силы света	A-асимметричная
Степень защиты корпуса	IP 66
Температура эксплуатации	-40 ÷ + 50°C
Габариты	450x415x370
Вес	13 кг
Гарантийный срок	5 лет



ФЕРЕКС

светодиодные решения

PROMLAMP.RU

ПРОМЛАМП
ОФИЦИАЛЬНЫЙ ДИСТРИБЬЮТОР

ФЕРЕКС